

V-LINE® 立式旋转 射出成型机

TR200VRE

实现高合格率插入成型
V-LINE®与锁模直压方式。
并且，以高精度定位停止的转台，
拓展了自动化的前景。

利用V-LINE®稳定成型

V-LINE®是分别进行塑化和射出的，因此消除了塑化计量时和射出时的不稳定因素，属于可以稳定地计量和射出的塑化射出装置。依靠沙迪克独特的控制技术，可以控制最佳时机的塑化和射出。

锁模直压合模

3个开合模用液压缸，均匀地配置在与导柱相连的动模板上，实现高前进性，并且利用锁模直压，产生均匀的高再现性合模力。此外，依靠实现了电动伺服化的转台驱动，实现高停止位置精度和高速化。

节省空间并提高操作性

工作台高度也低于以往机型，提高了操作性。同时还利用短小机构V-LINE®，进一步降低整个机床的高度，节省了空间省。



节能 可回收 保护地球 免维护 使用环保材质

绿色环保

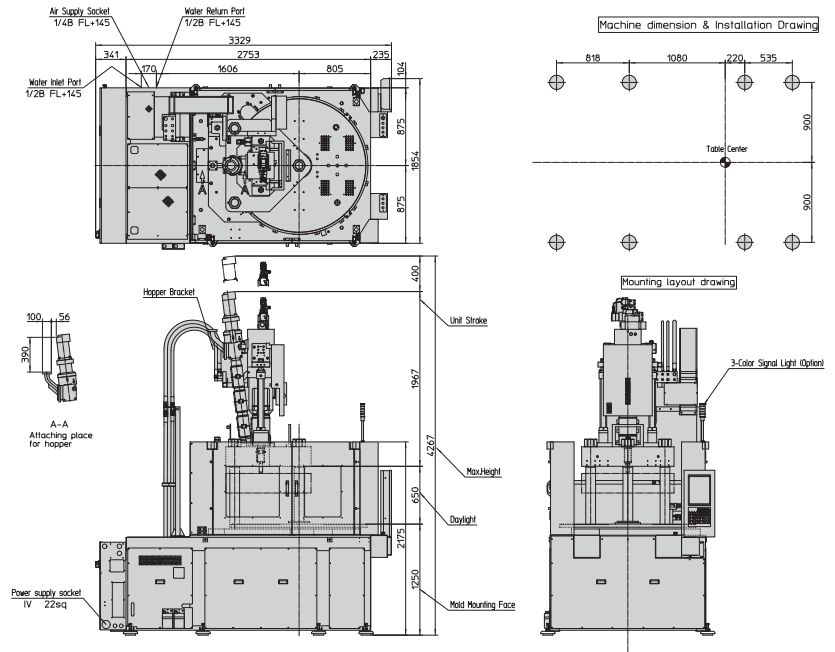
● V-LINE是株式会社沙迪克在日本的注册商标。

TR200VRE

规格

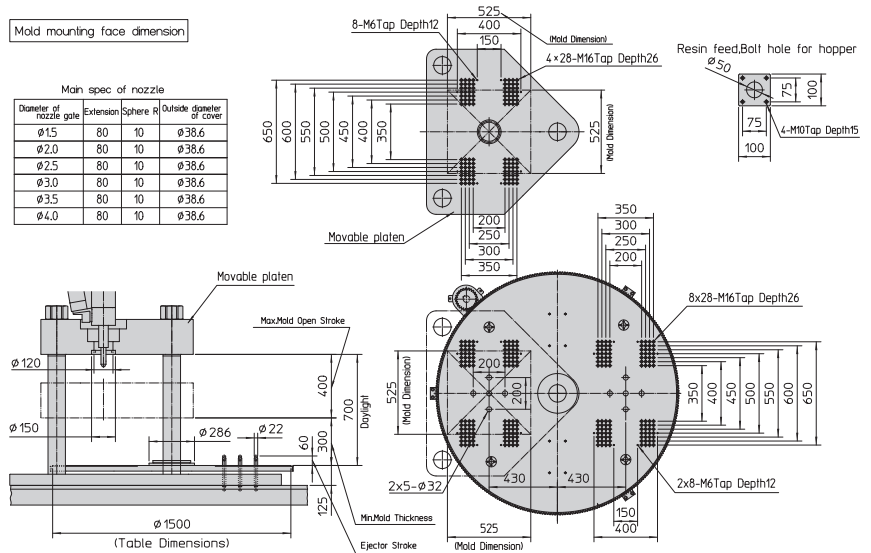
合模装置			
最大合模力	kN	1960	
最大模具尺寸	mm	525 × 525	
最大开模行程	mm	650	
最小模具厚度	mm	350	
顶出行程	mm	60	
塑化射出装置			
螺杆直径	mm	40	50
柱塞直径	mm	40	50
最大射出压力	MPa	219.5	
理论射出容量	cm ³	251.2	392
最大射出速度	mm/s	300	
塑化能力	kg/h	85	100
机床尺寸与重量			
机床尺寸 (宽 × 深 × 高)	mm	3329	3329
		×	×
		1854	1854
		×	×
4034	4267		
机床重量	kg	9700	10600

机床尺寸与安装图



单位: mm

模具安装图



单位: mm

Sodick Co., Ltd.

3-12-1, Nakamachidai, Tsuzuki-ku, Yokohama, Kanagawa
224-8522 Japan

TEL: 81-45-942-3111 FAX: 81-45-943-7880

<https://www.sodick.com.cn>
<https://www.sodick.co.jp>

- 本公司产品及相关技术（包括程序）的出口受到外汇以及外国商法法的约束。其中有部分产品受到美国出口管制的再出口管制约束，出口或提供时请先咨询本公司担当营业处。
- 本产品目录含有一张由 3DCG 生成的摄影图像。
- 由于不断的研究开发，一些规格变动无法事先通知。
- 本产品目录为 2017 年 10 月现在的内容。
- 这个目录刊登了中国方法。