

V-LINE® 高附加值产品用 注射成型机

GL150

为精密、电子、光学、医疗设备等
广泛领域的高附加值成型做贡献的
V-LINE® 的全球标准机型

卓越的注射塑化性能

配置了有助于正确、高再现性树脂注射的本公司独有的V-LINE®，以及利用可进行高水平、高速、高响应注射的储能器液压机构实现高稳定性和高可靠性的注射塑化装置。

独创的开合模和合模机构

利用电动方式实现正确的位置控制的开合模机构，与利用液压方式再现正确的合模力的合模机构融为一体。配置了最大限度发挥电动液压混合动力优点的直压合模装置。

全部伺服驱动

除了开合模机构和顶出机构的电动伺服电机驱动之外，液压泵驱动也力求实现电动伺服电机化，进一步提高了节能性能。



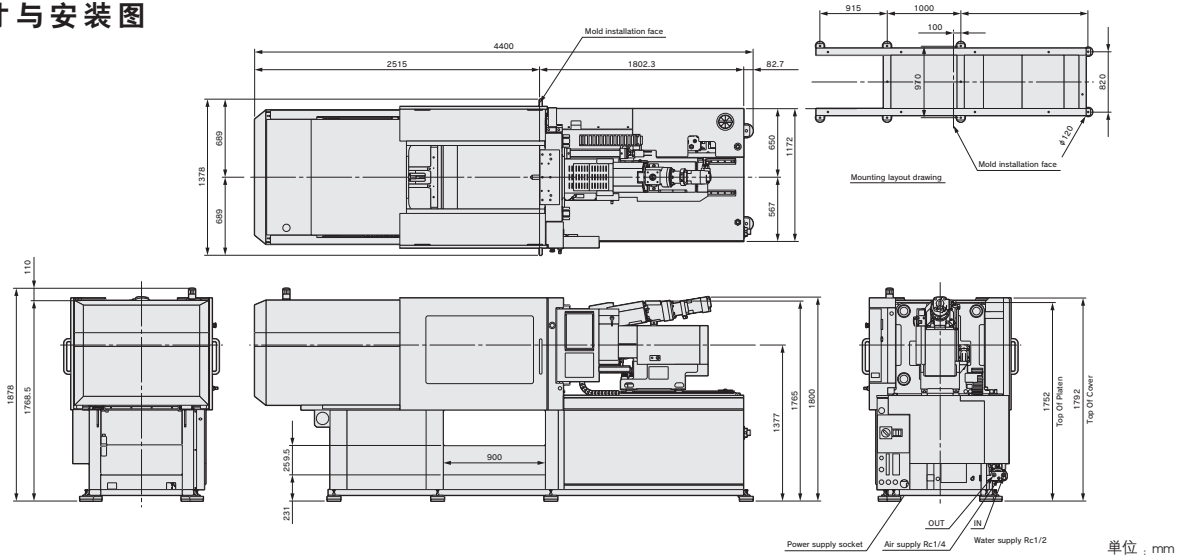
GL150

规格

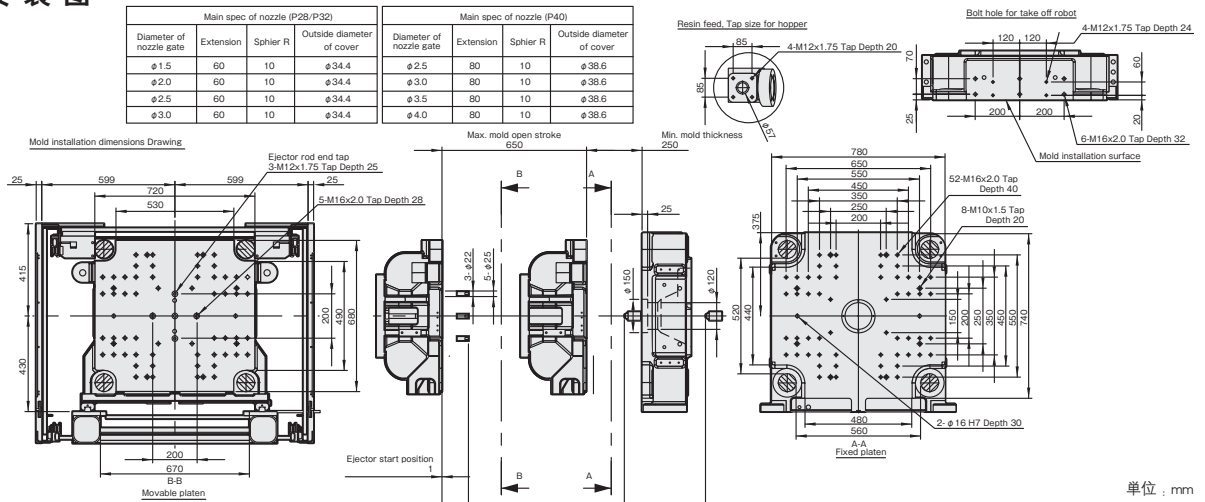
型締装置		
最大合模力	kN	1472
导柱间隔 (W×L)	mm	560 × 520
最大开模行程 (最小模厚+最大行程)	mm	900
最小/最大模具厚度	mm	250 / 600
顶出行程	mm	120

塑化注射装置				
螺杆直径	mm	28	32	40
柱塞直径	mm	28	32	40
最大注射压力	MPa	240	220	210
理论注射容量	cm ³	83	108	251
最大注射速度	mm/s	500	400	300
塑化能力	kg/h	30	40	44
机床尺寸与重量				
机床尺寸 (宽×深×高)	mm	4400 × 1378 × 1878		
机床重量	kg	5000	5100	

机床尺寸与安装图



模具安装图



Sodick Co.,Ltd.

3-12-1, Nakamachidai, Tsuzuki-ku, Yokohama, Kanagawa
224-8522 Japan

TEL: 81-45-942-3111 FAX: 81-45-943-7880

<http://www.sodick.com.cn>
<http://www.sodick.co.jp>

- 本公司产品及相关技术 (包括程序) 的出口受到外汇以及外国商法的约束。其中有部分产品受到美国出口管制的再出口管制约束, 出口或提供时请先咨询本公司担当营业处。
- 本产品目录含有一张由 3DCG 生成的摄影图像。
- 由于不断的研究开发, 一些规格变动无法事先通知。
- 本产品目录为 2015 年 09 月现在的内容。
- 这个目录刊登了中国方法。